

## Equipos de presión dobles (2 ESD)

### Principio de funcionamiento

Equipo de presión hidroneumático compuesto por dos electrobombas, reguladas por variador de frecuencia **ESPA ESD**, para suministro de agua a presión constante.

Mediante la regulación de la velocidad de los motores, el equipo se ajusta a las variaciones de demanda de caudal. En tiempo real, se realiza la lectura de la presión en la instalación mediante un transductor conectado al colector de impulsión, para posteriormente adaptar las revoluciones de un motor regulado por el variador **ESPA ESD**, aportando unas condiciones de presión constante, con el consiguiente ahorro energético.

En caso de que las condiciones de caudal demandadas hagan que la frecuencia aumente por encima de un valor prefijado, el variador **ESPA ESD** ordena el arranque a una bomba auxiliar accionada también por variador de velocidad **ESPA ESD**, para posteriormente trabajar uniformemente y aportar las condiciones de caudal requeridas a una presión constante.

La bomba que actúa como MASTER (principal) es la que dispone del transductor de presión cableado. El arranque de las bombas se realiza en cascada y en alternancia aleatoria de arranque, garantizando una perfecta distribución de las horas de funcionamiento sobre todas las bombas.

### Configuración del equipo

#### Parte hidráulica

Sistema compuesto por dos electrobombas fijadas sobre bancada común. En la impulsión de cada una de ellas se ensambla una válvula de retención fabricada en acero inoxidable y una válvula de cierre, por este orden. Las columnas de impulsión de las bombas se unen al colector común de impulsión, fabricado en acero inoxidable. Sobre el colector se une un acumulador hidroneumático de 8 l de capacidad, unido mediante una válvula de aislamiento.

#### Parte eléctrica

Los equipos de las series **CKE2** y **CKE2M** están compuestos por dos variadores de velocidad **ESPA ESD** para las bombas principal y auxiliar. Los equipos **CKE2** se suministran con un armario eléctrico que incorpora un magnetotérmico para protección de la línea eléctrica. Se recomienda instalar una línea independiente protegida por un magnetotérmico, en el cuadro general de alimentación. En los equipos **CKE2M** la alimentación debe ser monofásica y las bombas son trifásicas a 230/400 V (con puentes en triángulo) y en los equipos **CKE2** la alimentación debe ser trifásica a 400 V y las bombas son trifásicas a 230/400 V (con puentes en estrella).

### Características

Caudal máximo: hasta 28 m<sup>3</sup>/h en grupos monofásicos y hasta 36 m<sup>3</sup>/h en grupos trifásicos.

Altura máxima: hasta 90 mca.

Potencia máxima de la bomba: 4 kW.

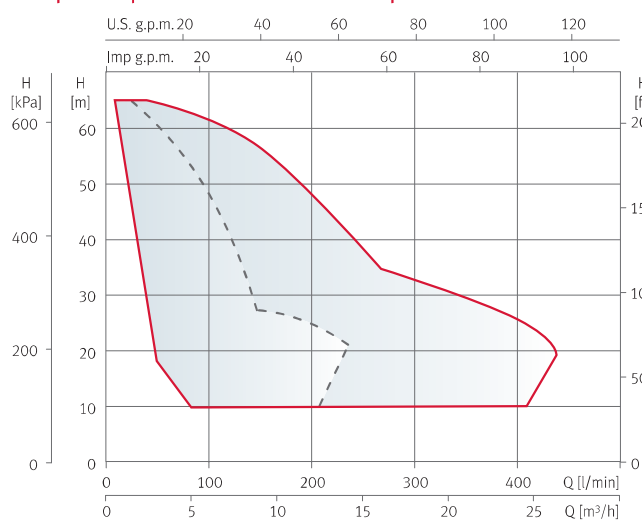
Fluido para bombear: agua fría sanitaria.

Temperatura máxima del fluido: 40° C.

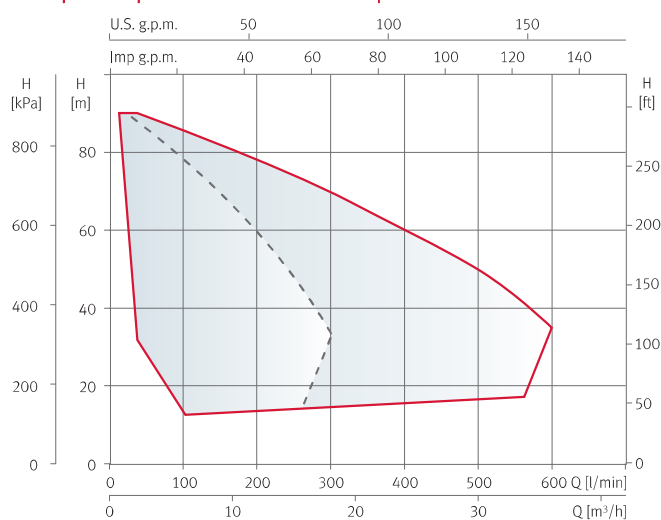


Para otras series de electrobomba consultar al Departamento de Ingeniería de Aplicaciones.

### Campo de aplicación CKE2M a 2900 rpm



### Campo de aplicación CKE2 a 2900 rpm



## Equipos de presión dobles (2 ESD), sin colector de aspiración

CKE2M MULTI

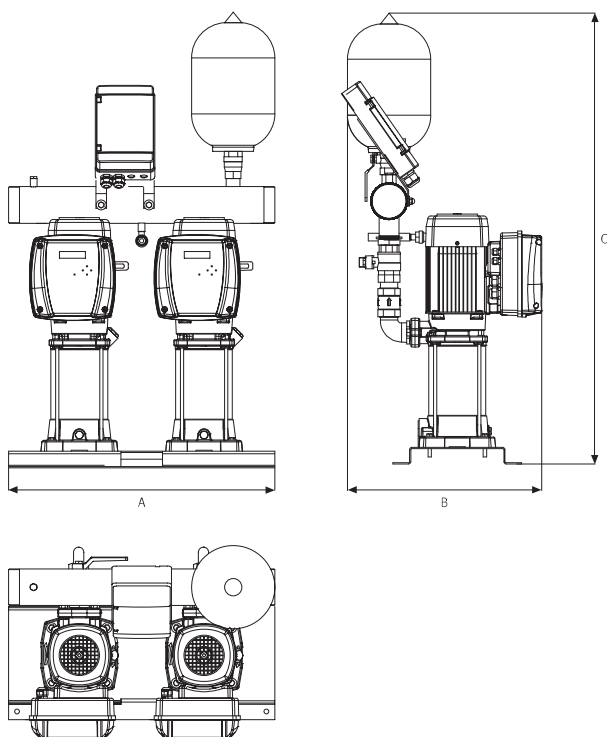


Tabla de características técnicas, dimensiones y precios

Grupos dobles monofásicos	Modelo Bomba	Uds.	P2 [kW]	Variador	Uds.	Bomba		Ø Válvulas Impulsión	Ø Colector Impulsión	Dimensiones			Peso [Kg]	Código
						Asp.	Imp.			A	B	C		
CKE2M MULTI25 4	MULTI25 4	2	0,75	M2	2	1 1/4"	1 1/4"	1 1/4"	2"	640	440	975	56	176761
CKE2M MULTI25 5	MULTI25 5	2	0,92	M2	2	1 1/4"	1 1/4"	1 1/4"	2"	640	440	994	57	176762
CKE2M MULTI35 4	MULTI35 4	2	1,1	M2	2	1 1/2"	1 1/4"	1 1/4"	2"	640	464	1022	66	176763
CKE2M MULTI35 5	MULTI35 5	2	1,5	M2	2	1 1/2"	1 1/4"	1 1/4"	2"	640	464	1045	71,5	176764
CKE2 MULTI25 4	MULTI25 4	2	0,75	T2	2	1 1/4"	1 1/4"	1 1/4"	2"	640	440	975	56	176452
CKE2 MULTI25 5	MULTI25 5	2	0,92	T2	2	1 1/4"	1 1/4"	1 1/4"	2"	640	440	994	57	176744
CKE2 MULTI35 4	MULTI35 4	2	1,1	T2	2	1 1/2"	1 1/4"	1 1/4"	2"	640	464	1022	66	176753
CKE2 MULTI35 5	MULTI35 5	2	1,5	T2	2	1 1/2"	1 1/4"	1 1/4"	2"	640	464	1045	71,5	176754
CKE2 MULTI35 6	MULTI35 6	2	2,2	T2	2	1 1/2"	1 1/4"	1 1/4"	2"	640	464	1071	72,5	176755
CKE2 MULTI35 8	MULTI35 8	2	3	T3	2	1 1/2"	1 1/4"	1 1/4"	2"	640	500	1120	86,5	176756
CKE2 MULTI55 4	MULTI55 4	2	2,2	T2	2	1 1/2"	1 1/4"	1 1/2"	3"	640	500	1127	79	176758
CKE2 MULTI55 6	MULTI55 6	2	3	T3	2	1 1/2"	1 1/4"	1 1/2"	3"	640	533	1206	96,5	176759
CKE2 MULTI55 7	MULTI55 7	2	4	T3	2	1 1/2"	1 1/4"	1 1/2"	3"	640	533	1250	105,5	176760

Para más información, consultar prestaciones de la bomba en el catálogo.

Los equipos con colector de aspiración, tienen un incremento de 8% respecto a la versión de la tarifa.